



РУКОВОДСТВО ПО ЭКСПЛУАТАЦИИ
Настенная электрокаменка
SteamSib
SteamSib (1.1)

SteamSib



Версия от 23.07.2024

Подробное изучение настоящего руководства
до монтажа изделия является **ОБЯЗАТЕЛЬНЫМ!**



ТЕПЛОДАР *Слабавелье успеха*

- Знать, предвосхищать и удовлетворять потребности рынка
- Обеспечивать высокие стандарты качества продукции
- Идти собственным путем, создавая инновационные решения

О КОМПАНИИ:

Компания «Теплодар» разрабатывает и производит отопительное и печное оборудование с 1997 года. Творческий подход на всех этапах производственного процесса, тщательный выбор поставщиков и пристальное внимание к потребностям покупателя — вот базовые принципы работы компании. Сегодня в ассортименте завода более 50 базовых моделей и более 100 модификаций. Различная по назначению, дизайну, конструкции и мощности продукция компании «Теплодар» надежна, экономична, долговечна.

Соотношение цены и качества продукции компании «Теплодар» делают ее популярной на Российском рынке, а также в странах СНГ.



ОГЛАВЛЕНИЕ

1 Общая информация.....	2
1.1 Устройство и принцип действия ЭК.....	2
1.2 Технические характеристики.....	3
2 Монтаж электрокаменки.....	3
2.1 Выбор электрокаменки и подготовка парильного помещения.....	3
2.2 Парильное помещение.....	4
2.3 Установка Электрокаменки.....	6
2.4 Электромонтаж.....	7
3 Эксплуатация электрокаменки.....	9
3.1 Выбор и укладка камней.....	9
3.2 Нагрев.....	9
3.3 Парение и парогенерация.....	9
3.4 Требование к воде.....	10
3.5 Возможные неисправности и их устранение.....	10
4 Гарантийные обязательства.....	11
5 Транспортирование и хранение.....	12
6 Утилизация.....	12
7 Паспорт изделия.....	12
7.1 Комплект поставки.....	12
7.2 Перечень запасных частей и комплектующих поставляемых по отдельному заказу.....	12
Свидетельство о продаже.....	13
Свидетельство о монтаже и подключении.....	13
Отметка о гарантийном ремонте.....	14
Авторизированные сервисные центры.....	14
Свидетельство о приемке.....	18

Уважаемый покупатель! Компания «Теплодар» поздравляет Вас с правильным выбором. Вы приобрели настенную электрокаменку SteamSib (далее по тексту ЭК), которая позволяет Вам создавать комфортный микроклимат в парной.

Электрокаменки собственной разработки компании «Теплодар» и оригинальной конструкции производятся в соответствии с техническими условиями, техническим регламентом Таможенного союза ТР ТС004/2011 «О безопасности низковольтного оборудования».

Настоящее руководство по эксплуатации (далее по тексту РЭ) распространяется на модельный ряд электрокаменок «SteamSib», и содержит сведения о конструкции, параметрах изделия, устройстве и работе, а также правила безопасной эксплуатации, технического обслуживания и хранения.

Электрокаменка предназначена для работы в однофазной сети переменного тока напряжением 230 В частотой 50-60 Гц с глухозаземленной нейтралью.

ВНИМАНИЕ! При подключении электрокаменки к электрической сети необходимо убедиться, что сеть рассчитана на работу с указанной нагрузкой.

ВНИМАНИЕ! После приобретения ЭК до ее установки, монтажа и начала эксплуатации внимательно изучите данное РЭ. Лица, не ознакомившиеся с РЭ, до монтажа, эксплуатации и обслуживания ЭК не допускаются!

ВНИМАНИЕ! Все работы по монтажу ЭК и подключению к сети должны проводиться специалистами специализированных организаций которые аттестованы в соответствии с требованиями «Правил устройства электроустановок» (ПУЭ) и располагающими техническими средствами, необходимыми для качественного выполнения работ.

Так же РЭ включает в себя сопроводительные документы, требующие заполнения торговой и монтажной организациями. Это необходимо для вступления в силу гарантийных обязательств.

ВНИМАНИЕ! Требуется заполнения соответствующих разделов РЭ торговыми, и монтажными организациями. Помните, что в случае не заполнения торговой организацией свидетельства о покупке, гарантия исчисляется с момента изготовления оборудования.

1 ОБЩАЯ ИНФОРМАЦИЯ

Настенная электрокаменка «SteamSib» предназначена для нагрева и поддержания заданной температуры в парильном помещении и получения пара от камней.

Настенная электрокаменка «SteamSib» серийно выпускается в следующих модификациях:

1. «Электрокаменка настенная SteamSib-1 (1.1)» мощностью 3,3 кВт;
2. «Электрокаменка настенная SteamSib-3,3» мощностью 3,3 кВт;
3. «Электрокаменка настенная SteamSib-2 (1.1)» мощностью 4,3 кВт;
4. «Электрокаменка настенная SteamSib-4,3» мощностью 4,3 кВт;
5. «Электрокаменка настенная SteamSib-3 (1.1)» мощностью 5,3 кВт.
6. «Электрокаменка настенная SteamSib-5,3» мощностью 5,3 кВт.

Управление нагревом осуществляется при помощи выносного пульта управления (далее по тексту ПУ). **ПУ в комплект поставки не входит и приобретается отдельно.**

1.1 Устройство и принцип действия ЭК

Основой ЭК является ее рабочая зона — зона загрузки камней. В зоне загрузки камней располагается два трубчатых электронагревателя (ТЭНа), которые прогревают камни и поток воздуха, проходящий через ЭК.

В нижней части каменки располагается защищенная от попадания воды клеммная коробка. Внутренний корпус и клеммная коробка смонтированы на несущей панели, которая, в свою очередь, крепится кронштейнами к стене. Кронштейны обеспечивают необходимое безопасное расстояние до возгораемых поверхностей.

Внутренняя конструкция каменки закрыта декоративным конвектором. В верхней части смонтирован отбойник, который защищает отделку парного помещения от термического повреждения и направляет горячий воздух и пар к центру парного помещения. Сбор лишней воды осуществляется съёмным поддоном.

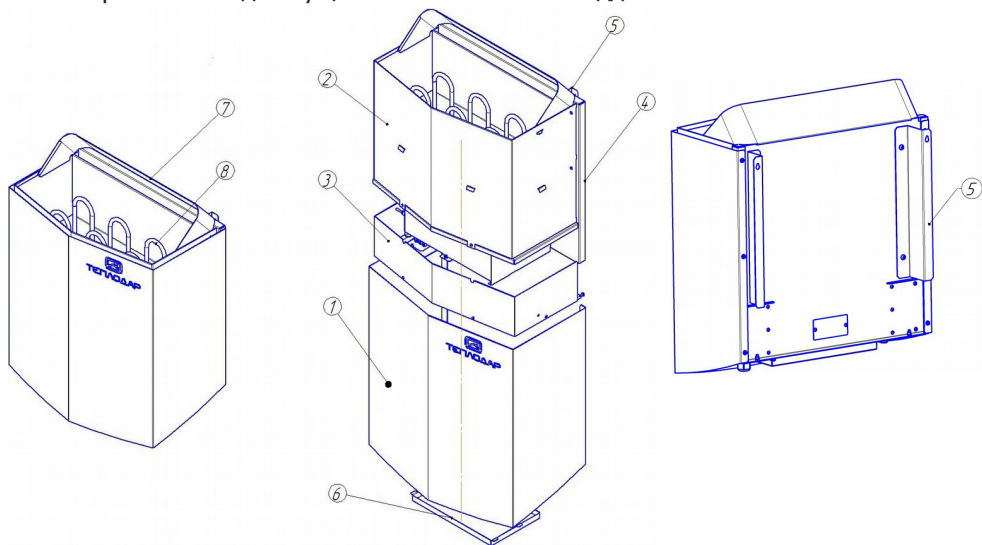


Рисунок 1 - Общий вид электрокаменки

1-Конвектор; 2 — Корпус внутренний; 3 — Коробка клеммная; 4 — Несущая панель; 5 — Кронштейн; 6 — Поддон; 7 — Отбойник; 8 — Трубчатый электронагреватель (ТЭНы).

1.2 Технические характеристики

Таблица 1

Характеристики	SteamSib-1 (1.1) SteamSib-3,3	SteamSib-2 (1.1) SteamSib-4,3	SteamSib-3 (1.1) SteamSib-5,3
Номинальная потребляемая мощность, кВт	3,3	4,3	5,3
Количество ТЭН	2		
Объем парного помещения, м ³	2-4	3-6	5-9
Масса камней, кг	20±2 в зависимости от фракции		
Номинальное напряжение питания, В	~230		
Размеры в собранном виде, ВхШхГ, мм	506х446х290		
Масса (НЕТТО) и габаритные размеры смотреть в разделе «Свидетельство о приемке» или на сайте teplodar.ru			

2 МОНТАЖ ЭЛЕКТРОКАМЕНКИ

2.1 Выбор электрокаменки и подготовка парильного помещения

Перед началом работ ознакомьтесь с настоящим руководством и проверьте следующие условия:

- Мощность ЭК соответствует объему парильного помещения;
- Имеется достаточное количество камней;
- Параметры электропроводки (напряжение, параметры автомата защиты, сечение проводов) соответствуют нормам, приведенным в таблице 2;

- При расположении ЭК выполняются условия минимальных расстояний, изображенных на рисунок 2.

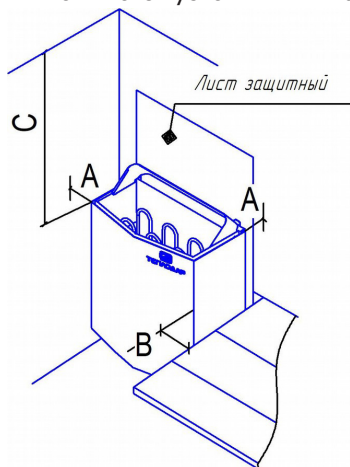


Рисунок 2 - Схема безопасного расположения электрокаменки в парной
2.2 Парильное помещение

В парильном помещении с электрическим нагревом все массивные стенные поверхности, накапливающие тепло (кирпич, бревно, брус, штукатурка и т. д.) необходимо теплоизолировать.

Вентиляция, требования к конструкции, эксплуатации, материалам сауны должны удовлетворять следующим нормативным документам:

- СП 7.13130.2013 «Отопление, вентиляция и кондиционирование»
- СП4.13130.2009 «Системы противопожарной защиты»

ВНИМАНИЕ! Запрещается устанавливать ПУ и электрокаменку в помещениях, не отвечающих требованиям пожарной безопасности.

Таблица 2 — монтажные параметры ЭК

Тип, модель	Мощность (кВт)	Парильное помещение			Минимальные расстояния, мм			Сечение кабелей, мм ²	Ток автомата защиты (А)
		Объем (м ³)		Мин. Высота (мм)	А	В	С		
		мин	макс						
1 (1.1)	3,3	2	4	1600	50	70	900	3x4	16
	3,3						900	3x4	16
2 (1.1)	4,3	3	6	1700			1000	3x4	20
	4,3						1000	3x4	20
3 (1.1)	5,3	5	9	1900			1250	3x4	25
	5,3						1250	3x4	25

ВНИМАНИЕ! Прибор не предназначен для использования лицами (включая детей) с пониженными физическими, сенсорными или умственными способностями, если они не находятся под присмотром ответственных за их безопасность лиц.

ВНИМАНИЕ! Запрещается превышать или занижать значения объема парильного помещения в таблице 2. Значения минимальных расстояний, указанные на рисунке 3 необходимо соблюдать, т.к. пренебрежение ими может привести к возникновению пожара.

В сауне может быть установлена только одна каменка.

В парильном помещении с электрическим нагревом все массивные теплоемкие стенные поверхности, (кирпич, бревно, брус, штукатурка и т.д.) необходимо теплоизолировать.

ВНИМАНИЕ! Запрещается устанавливать ПУ и электрокаменку в помещениях, не отвечающих требованиям пожарной безопасности.

Если при отделке парной используются теплоемкие материалы (кирпич, все виды керамической плитки, бетон, стеклянные блоки, панно из соли и т. д.) то на каждый квадратный метр такого материала необходимо закладывать запас мощности печи от 1,3 кВт - 2,2 кВт. Если стены бани изготовлены из массивных бревен или бруса и не имеют дополнительной теплоизоляции, то расчетную мощность необходимо увеличить в 1,5-2,2 раза.

Важным параметром сауны является эффективный воздухообмен. Любая сауна должна быть снабжена приточно-вытяжной системой вентиляции. В зависимости от типа вентиляции (принудительного или естественного) выбирается расположение приточно-вытяжных отверстий. Также возможно размещение перекрываемого отверстия в верхней части парильного помещения для осуществления просушки сауны.

При расположении вытяжного отверстия в мойке, проем под дверью в парильном помещении должен быть не менее 100мм. Сечение люков для вентиляции рассчитывается в зависимости от объемов парилки и мощности электрокаменки. Чем больше объем парилки и мощнее электрокаменка, тем больше сечение люков для вентиляции:

- 2-4 м³ - 80x80 мм
- 4-6 м³ - 100x100 мм
- 6-12 м³ - 200x200 мм

На Рисунке 3 изображен пример воздухообмена в сауне.

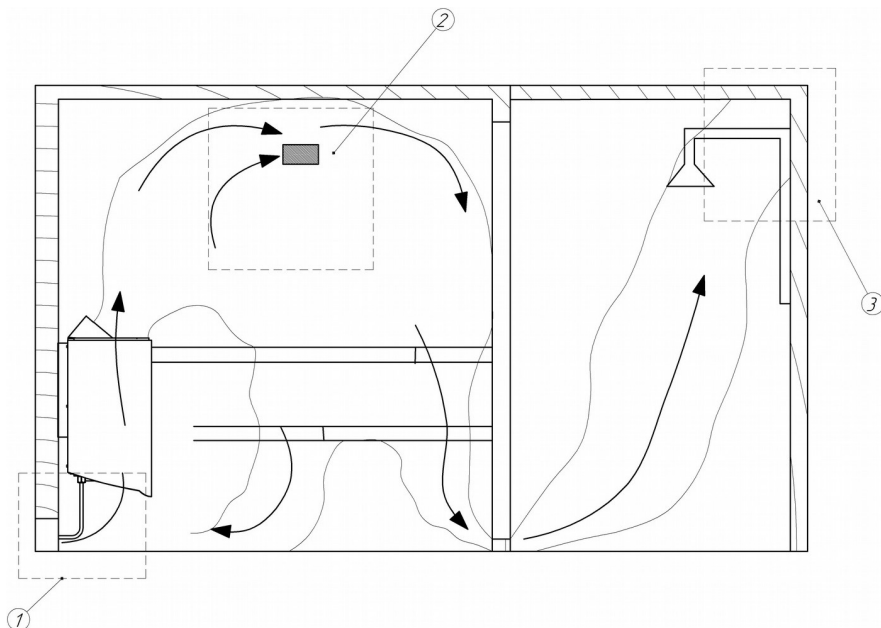


Рисунок 3 - Пример воздухообмена в сауне

1 — Зона расположения приточного люка; 2 — Зона расположения вытяжного люка; 3 — Зона расположения вытяжного люка в мойке.

2.3 Установка электрокаменки

ЭК монтируется на стену. При установке необходимо соблюдать расстояния безопасности, указанные на Рисунке 2 и в таблице 2.

Последовательность установки:

а) Извлеките ЭК и комплектующие из коробок. Проверьте комплектность ЭК на соответствие настоящему РЭ (см. раздел 9.1).

б) Освободите ЭК от упаковочной пленки. Извлеките из зоны укладки каменной отбойник;

в) Разрежьте пластиковые хомуты-стяжки фиксирующие ТЭНы между собой;

г) В предполагаемом месте монтажа, на одном уровне относительно пола, вкрутите саморезы (в комплект поставки не входят) на расстоянии 398 мм друг от друга.

д) Установите ЭК на заранее вкрученные саморезы при помощи кронштейнов, закрепленных на задней стенке корпуса (рис.1, поз.5).

е) Установите отбойник на верхнюю часть каменки. Для этого необходимо:
1 — Отогнуть ножку отбойника наружу на 90°; 2 - Завести ножку отбойника за отгиб несущей панели и завести лапки в пазы на стенках; 3 — Задвинуть отбойник до упора (Рисунок 4).

ж) Проведите электромонтаж (см. раздел 4.3).

з) Установите поддон (Рисунок 5).

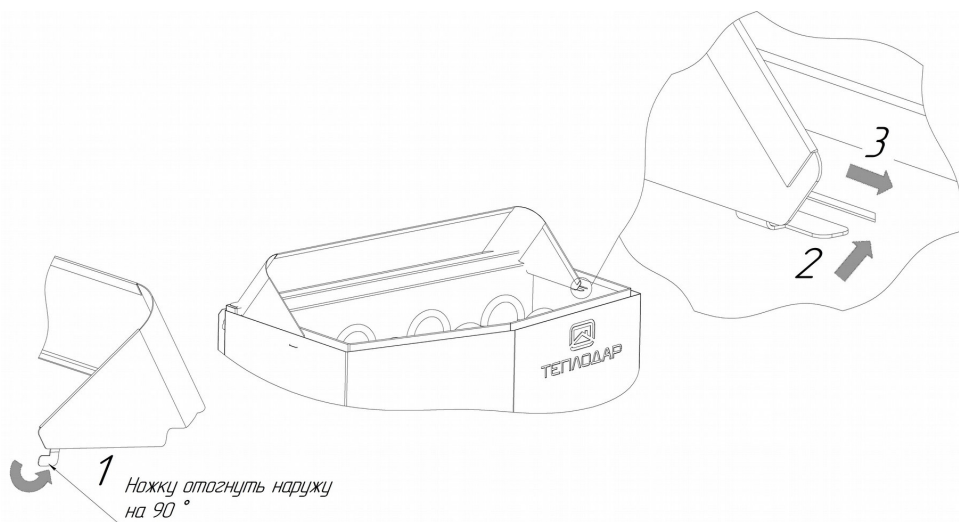


Рисунок 4 - Установка отбойника

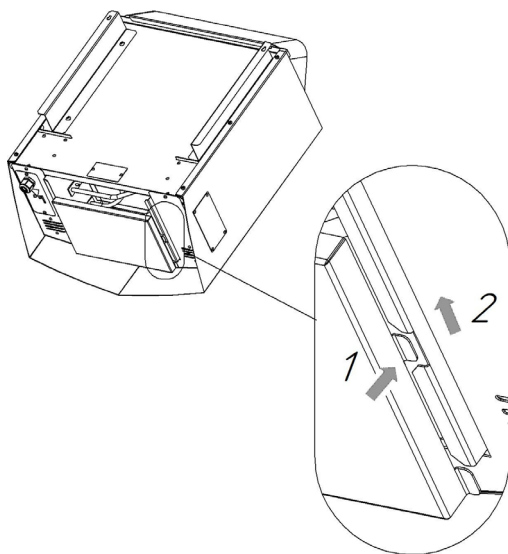


Рисунок 5 - Установка поддона

2.3 Электромонтаж

ВНИМАНИЕ! Подключение электрокаменки осуществляется ТОЛЬКО через пульт управления. Рекомендуем оригинальный пульт управления производства компании «Теплодар» модели Norma Air, Comfort Air, Comfort Air+ (**не входят в комплект поставки**).

Схема электромонтажная приведена на рисунке 6.

ВНИМАНИЕ! Согласно требованиям ПУЭ и ГОСТ ИЕК 60335-2-53 к подключению и обслуживанию электрокаменки допускаются лица, имеющие квалификационную группу по электробезопасности не ниже третьей для электростановок напряжением до 1000 В.

ЭК должна подключаться к ПУ силовым кабелем (**не входит в комплект поставки**) с сечением, указанным в Таблице 2. Кабель силовой необходимо прокладывать в парной не выше, чем 500 мм от пола.

ВНИМАНИЕ! Если по каким-либо причинам силовой кабель проходит выше 500 мм от пола парной, его необходимо заменить на кабель в термостойкой изоляции (с температурой эксплуатации до 170 °С) того же сечения типа ПРКА, ПРКС, ПВКВ, SiHf.

Последовательность электромонтажа:

а) Открутите винты крепления планки клеммной, расположенной в нижней части ЭК. Потяните на себя планку и зафиксируйте в удобном для монтажа положении.

б) Установите кабельный ввод в отверстие в планке.

в) Через кабельный ввод протяните кабель силовой. Винтовыми зажимами подключите кабель к колодке в соответствии с электромонтажной схемой (Рисунок 6).

Соблюдайте маркировку проводов:

РЕ – защитное заземление, N – нейтраль; L – Фаза.

Убедитесь в надежности соединения кабеля с колодкой. Зафиксируйте планку на

каменке винтами. Затяните кабельный ввод до упора, тем самым зафиксировав кабель.

Электрокаменку обязательно необходимо защищать автоматическим выключателем, соответствующим номиналу рабочего тока и обеспечивающим селективность защитного отключения (Таблица 2).

Во избежании искрения все провода необходимо тщательно протягивать, концы многожильных проводов должны быть огильзованы.

Подключение защитного заземления осуществляется в обязательном порядке. Сопротивление заземляющего устройства должно быть не более 10 Ом.

Проверить сопротивление изоляции между зажимом заземления и каждым токопроводом электрокаменки, оно не должно быть менее 1 МОм

ВНИМАНИЕ! ЗАПРЕЩАЕТСЯ:

- проводить техническое обслуживание электрокаменки под напряжением;
- эксплуатировать электрокаменку с открытой крышкой клеммной коробки;
- эксплуатировать электрокаменку с неисправным электрокабелем;
- производить установку и ремонт ПУ лицам, не имеющим соответствующей квалификации;
- эксплуатировать электрокаменку без заземления;
- использовать для заземления металлоконструкции водопроводных, отопительных и газовых сетей.

ВНИМАНИЕ! Не рекомендуется подключать питание каменки через устройство защитного отключения (УЗО).

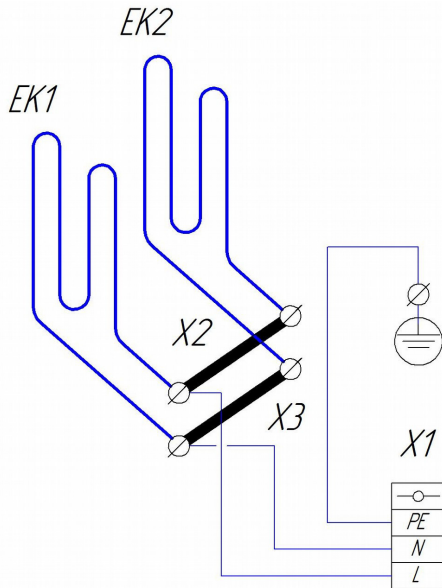


Рисунок 6 - Схема электромонтажная

EK1, EK2 — нагревательные элементы; X1 — колодка для подключения внешнего кабеля; X2, X3 — медные шины.

Сотрудник монтажной организации, вводящий ЭК в эксплуатацию, обязан ознакомить пользователя с техникой безопасности при обслуживании и работе ЭК; операциями, которые пользователь имеет право производить самостоятельно, и операциями, проводить которые имеет право только квалифицированный специалист сервисной службы.

Сотрудник монтажной организации обязан внести запись в гарантийный талон с обязательным подтверждением подписью и печатью. При отсутствии этих записей гарантийный талон будет считаться недействительным и гарантийный ремонт не будет выполняться.

3 ЭКСПЛУАТАЦИЯ ЭЛЕКТРОКАМЕНКИ

3.1 Выбор и укладка камней

В каменку следует закладывать камни, специально для этого предназначенные и продающиеся в специализированных магазинах.

ВНИМАНИЕ! Камни неизвестного происхождения могут содержать в большом количестве вредные химические соединения и радионуклиды, которые делают их непригодными и даже опасными для использования в бане.

Перед закладкой камни следует промыть в проточной воде жесткой щеткой.

Маленькие камни как можно более плотно закладываются между большими камнями.

Необходимо использовать камни фракции 40-70 мм, рекомендуемые к применению в банях и саунах (жадеит, талькохлорит, диабаз и т.д.).

Запрещается использование известняка или мрамора, который разрушается под воздействием высоких температур и кипящей воды, а также гранита, в состав которого могут входить радиоактивные вещества и ядовитые соединения, например полевые шпаты – сульфиды металлов.

Укладка осуществляется на подкаменник между нагревательными элементами. Камни должны распределяться равномерно по всему объему зоны загрузки.

Необходимо максимально снизить давление камней на нагревательные элементы во избежание их деформации и снижения срока службы: размещать камни только в пространстве между нагревательными элементами так, чтобы камни поддерживали друг друга. Также нельзя вклинивать камни между нагревательными элементами.

Нельзя укладывать камни слишком плотно, чтобы не препятствовать прохождению воздуха через них. Не используйте слишком мелкие камни.

Уложенные камни должны полностью накрывать нагревательные элементы, но не выше верхнего габарита изделия.

3.2 Нагрев

При правильно выбранной мощности каменки нагрев сауны до рекомендуемой температуры парения (60-80°C) происходит за 30-60 мин (в зависимости от первоначальной температуры в помещении и качестве изоляции).

При первом запуске каменка и камни могут распространять запах в течение первых 10-15 мин. Для удаления запаха сауна должна хорошо вентилироваться.

3.3 Парение и парогенерация

Для определения максимально комфортного уровня нагрева парной рекомендуеться начать парение с установки регулятора на пульте управления в среднее положение.

По мере разогрева увеличивайте уровень до тех пор, пока микроклимат в парной не станет, по Вашим ощущениям, оптимальным.

Повышение влажности воздуха в парной достигается путем одновременной подачи воды на раскаленные камни. Для обеспечения длительного срока службы ЭК рекомендуется выполнение следующих условий:

- Каменка должна быть полностью разогрета (температура камней более 300°C);
- Объем подачи воды не более 200 мл;
- Максимум 2 подачи подряд;
- Перерыв между сериями подач не менее 7 мин.

Во время подачи возможны протечки воды на поддон.

ВНИМАНИЕ! Слишком долгое пребывание в горячей сауне вызывает повышение температуры тела, что может быть опасным.

Излишнее количество подаваемой воды на камни может вызвать ожоги горячим паром, а также приведет к сокращению ресурса ТЭН.

Не подавайте воду на камни, когда вблизи находится человек, т.к. пар может вызвать ожоги.

ВНИМАНИЕ! Перед запуском ЭК произвести осмотр парильного помещения на предмет оставленных легковоспламеняющихся предметов, а так же отсутствия на электрокаменке одежды, полотенец и других материалов закрывающих ТЭНы электрокаменки.

ВНИМАНИЕ! Лица под воздействием алкоголя, наркотических веществ не допускаются до парения и пользования электрокаменкой.

ВНИМАНИЕ! Дети, инвалиды и лица со слабым здоровьем должны находиться в парильном помещении под присмотром. Лица с ограниченным здоровьем должны перед посещением парильного помещения проконсультироваться с врачом на наличие ограничений посещения бани и сауны. Предостерегайте детей от нахождения вблизи электрокаменки.

3.4 Требование к воде

Для каменки рекомендуется использовать очищенную воду, отвечающую требованиям ГОСТ Р 51232-98 «Вода питьевая».

Превышение содержания кальция в воде (извести) приводит к образованию белого налета на деталях каменки. Также кальсификация камней может привести к ослаблению их свойств. Повышенное содержание железа в воде вызывает коррозию и разъедание поверхности ТЭНов и металлических деталей каменки.

Использовать воду с повышенным содержанием хлора, а также морскую воду запрещается.

3.5 Возможные неисправности и их устранение

Таблица 3 — возможные неисправности и их устранение

НЕИСПРАВНОСТЬ	ПРИЧИНЫ	УСТРАНЕНИЕ
Парильное помещение не нагревается до желаемой температуры	Плохая теплоизоляция помещения	Проверить теплоизоляцию и вентиляцию помещения
	Не нагревается ТЭН	Последовательно проверить: <ul style="list-style-type: none"> - Наличие напряжения - Исправность подводящего кабеля/контактов

		- Исправность ТЭН (проверить целостность, проверить сопротивление: 1,7 кВт — $290\Omega \pm 5\%$ 2,7 кВт — $18,10\Omega \pm 5\%$
--	--	--

4. Гарантийные обязательства

Изделие соответствует требованиям безопасности, установленным действующими нормативно-техническими документами.

Гарантийный срок службы электрокаменки составляет 12 месяцев со дня продажи через торговую сеть.

Гарантийный срок службы электрокаменки при использовании в саунах учреждений и предприятий составляет 3 месяца (90 дней) со дня продажи через торговую сеть.

Гарантийный срок эксплуатации ТЭНа — 6 месяцев (при условии эксплуатации ТЭНа не более установленного ресурса 3000 часов).

ВНИМАНИЕ! При отсутствии в настоящем руководстве даты продажи и штампа торговой организации гарантийный срок исчисляется с даты выпуска изделия.

Срок службы ЭК — не менее 10 лет.

ЭК необходимо транспортировать в заводской упаковке. При несоблюдении этого условия претензии по механическим повреждениям, полученным в результате транспортировки, не принимаются.

Все неисправности, возникшие по вине завода-изготовителя, устраняются бесплатно.

ВНИМАНИЕ! Претензии к работе изделия не принимаются, бесплатный ремонт и замена не производятся в следующих случаях:

- неисправность ЭК возникла в результате небрежного обращения;
- несоблюдение потребителем правил монтажа, эксплуатации и обслуживания;
- небрежное хранение и транспортировка изделия, как потребителем, так и любой другой сторонней организацией;
- изделие использовалось не по назначению;
- при наличии механических повреждений;
- при внесении пользователем изменений в конструкцию;
- монтаж ЭК выполнен самостоятельно, без привлечения организации, располагающей необходимыми техническими средствами для качественного выполнения работ;
- ремонт изделия производился потребителем или другими лицом, не имеющим соответствующей квалификации;
- истечение гарантийного срока.

ВНИМАНИЕ! Производитель оставляет за собой право вносить изменения в конструкцию изделия, не ухудшающие его потребительские свойства.

5. Транспортирование и хранение

Габариты и масса ЭК позволяют транспортировать ее любым видом транспорта. При необходимости его можно демонтировать и перевозить на другое место эксплуатации или хранения.

После транспортирования при отрицательных температурах необходимо изделие в транспортной упаковке выдержать в нормальных климатических условиях не менее трех часов.

Срок хранения изделия при условиях УХЛ4 по ГОСТ 15150 — 1 год.

6. Утилизация

Электрокаменки, пришедшие в негодность из-за неправильной эксплуатации, из-за аварий или в связи с выработкой своего ресурса, подлежат утилизации.

Электрокаменки не содержат материалов и комплектующих, представляющих опасность для окружающих, и подлежат утилизации в общем порядке.

7. Паспорт изделия

7.1 Комплект поставки

Настенная электрокаменка	1 шт.
Отбойник	1 шт.
Поддон	1 шт.
Кабельный ввод	1 шт.
Руководство по эксплуатации	1 шт.
Упаковка	1 шт.

7.2 Перечень запасных частей и комплектующих поставляемых по отдельному заказу

- ТЭН RE 1,67 220 В в упаковке (для SteamSib-1 (1,1) / SteamSib-3,3 / SteamSib-2 (1.1) / SteamSib-4,3 / SteamSib-3 (1.1) / SteamSib-5,3)
- ТЭН RE 2,67кВт 220В в упаковке (для SteamSib-1 (1,1) / SteamSib-3,3 / SteamSib-2 (1.1) / SteamSib-4,3 / SteamSib-3 (1.1) / SteamSib-5,3)
- ТЭН 1,67кВт 220V d10 в упаковке (для SteamSib-3,3 / SteamSib-4,3 / SteamSib-5,3)
- ТЭН 2,67кВт 220V d10 в упаковке (для SteamSib-3,3 / SteamSib-4,3 / SteamSib-5,3)

Свидетельство о продаже

Название торговой организации: _____

Дата продажи: «___» _____ 20__ г.

Штамп торговой организации (при наличии):

Мне своевременно была представлена полная и достоверная информация о товаре, его назначении, устройстве и технических характеристиках (в устной и/или письменной форме) и понята мной в полном объеме. К внешнему и техническому состоянию товара претензий не имею:

Ф.И.О покупателя

(подпись покупателя)

«___» _____ 20__ г.

Свидетельство о монтаже и подключении

Виды работ	Дата	Название монтажной организации (штамп при наличии)	Ф.И.О. мастера, подпись

Отметка о гарантийном ремонте

Описание дефекта: _____

Причина выхода из строя: _____

Произведенная работа по ремонту: _____

Дата ремонта: « ____ » _____ 20 ____ г.

Название ремонтной организации: _____

Мастер: _____ / _____ /

Клиент: _____ / _____ /

Авторизованные сервисные центры

Авторизованные сервисные центры (АСЦ) предлагают своим клиентам комплекс услуг: проектирование, монтаж и сервисное обслуживание продукции «Куппер» (гарантийное и постгарантийное). Специалисты АСЦ прошли обучение по монтажу и техническому обслуживанию продукции «Куппер», что подтверждается фирменным сертификатом.

Авторизованные сервисные центры уделяют большое внимание качеству сервисного обслуживания клиентов и реализуют целый комплекс мероприятий, направленных на повышение эффективности и скорости обслуживания. В АСЦ можно получить грамотную техническую консультацию по эксплуатации и монтажу оборудования, узнать о тонкостях настроек продукции «Куппер».

Отличительные особенности сервисных центров:

- Индивидуальный подход к каждому клиенту.
- Высокий уровень обслуживания.
- Оперативное решение задач.

**Список авторизованных сервисных
центров компании «Теплодар»
постоянно пополняется, адреса уточняйте на сайте:
www.teplodar.ru**



Обращение в
службу качества

Для заметок

Для заметок

Для заметок



ТУ 3468-022-94893116-13

Свидетельство о приемке



Единый бесплатный номер:

8-800-775-03-07



По вопросам качества приобретенной продукции просим обращаться в Службу качества компании: тел 8-800-101-43-53, **otk@teplodar.ru**

ООО «ПКФ Теплодар», 630027, Россия, г. Новосибирск,
ул.Б.Хмельницкого, 125/1, тел. 8 (383) 363-04-68,363-79-92
Единый бесплатный номер: 8-800-775-03-07, www.teplodar.ru